

Felső bekötésű előremenő ág



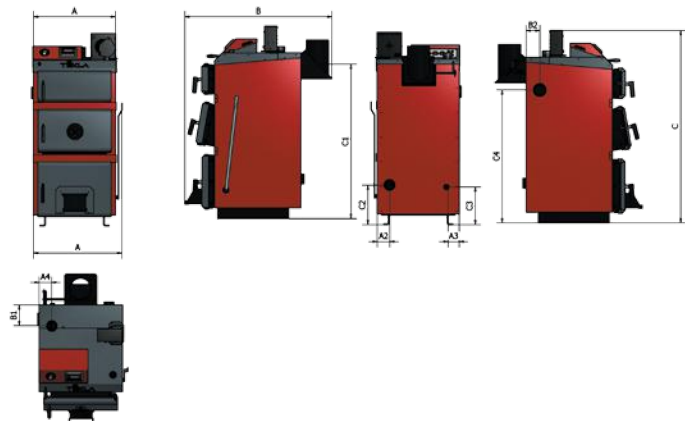
Felső vagy hátsó állású kéménycsonk



Szekunder levegőt biztosító fúvókák



A tüztérből a hamu eltávolítását könnyíti a vízrostély alatt található mechanikus tisztító



### Kazán előnyei:

- 5 év garancia a hőcserélő tömítettségére
- a kazán külső burkolata porfestéssel készült
- mechanikus rostélytisztítás (kivéve 50 kW)
- egyszerű tisztítás
- gazdaságos üzemeltetés
- nagy termikus hatásfok
- kiegészésnek ellenálló vízűtőes rostély
- kazán elektronika fokozatmentes ventilátor szabályozással
- felső levegőfúvókák lehetővé teszik a felső égést
- változtatható az ajtónyitás iránya
- kéménycsonk állása változtatható függőleges vagy vízszintes irányban

ECOTEK PLUS 20 ECOTEK PLUS 25 ECOTEK PLUS 30 ECOTEK PLUS 35 ECOTEK PLUS 50

	ECOTEK PLUS 20	ECOTEK PLUS 25	ECOTEK PLUS 30	ECOTEK PLUS 35	ECOTEK PLUS 50
A	530	580	680	680	X
B	1050	1050	1050	1050	1200
C	1385	1385	1385	1615	1615
A1	440	490	590	590	690
C1	1150	1150	1150	1300	1300
C2	320	320	320	320	320
A2					
C3	83	83	83	83	83
A3	315	315	315	315	315
B1	97	97	97	97	97
A4	151	151	151	151	151
B2	92	92	92	92	92
C4	100	100	100	100	100
	956	956	956	1100	1000

### TECHNIKAI PARAMÉTEREK

	M.e.	ECOTEK PLUS 20	ECOTEK PLUS 25	ECOTEK PLUS 30	ECOTEK PLUS 35	ECOTEK PLUS 50	
NÉVLEGES TELJESÍTMÉNY	SZÉN	kW	20	25	30	35	50
	HASÁBFA	kW	17	21	25	30	40
HATÁSFOK	SZÉN	%	80				
	HASÁBFA	%	80				
TELJESÍTMÉNY TARTOMÁNY	SZÉN	kW	6,0÷20	7,5÷25	9,0÷30	10,5÷35	15÷50
	HASÁBFA	kW	5,1÷17	6,3÷21	7,5÷25	9,0÷30	12÷40
SÚLY	kg	286	320	376	470	595	
HŐCSERÉLŐ FELÜLET	m <sup>2</sup>	2	2,5	3,0	3,5	5,0	
KAZÁN VÍZTÉR	dm <sup>3</sup>	65	80	90	115	139	
SZÜKSÉGES KÉMÉNY HUZAT	Pa	15 ÷ 25	15 ÷ 25	15 ÷ 25	15 ÷ 25	15 ÷ 25	
MAXIMÁLIS ÜZEMI NYOMÁS A FÜTÉSKÖRBE	bar	1,5					
VÍZ BEKÖTÉSI MÉRET		Js	G 1 ½"		G 2"		
	SZÉLESSÉG	mm	268	318	418	418	518
TÜZTÉR MÉRTEK	MÉLYSÉG	mm	485	485	485	485	625
	MAGASSÁG	mm	486	386	306	540	540
	SZÉLESSÉG	mm	530	580	680	680	780
KAZÁN MÉRTEK	MÉLYSÉG	mm	1050	1050	1050	1050	1200
	MAGASSÁG*	mm	1385	1385	1385	1615	1615
FÜSTCSONK ÁTMÉRŐ	mm	145					
FÜSTCSONK BEKÖTÉSI MAGASSÁG	mm	1150	1150	1150	1300	1300	
ENERGIAFOGYASZTÁS	W	85					

### ALAPFELSZERELTSÉG

- vezérlés + ventilátor
- kazán
- víz hőmérő
- kazán tisztító készlet
- állítható lábak a kazán szintezéshez

### RENDELHETŐ OPCIÓK

- keverőszelep
- szelephez állítómotor
- hűtőspirál (zárt rendszerhez)
- biztonsági szelep

\* A kazán magassága menetes lábak segítségével kis mértékben állítható.