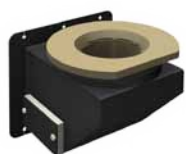
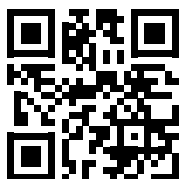




## DRACO

Retorta égőfejjel szerelt automata tüzelésű lemezkazán

Választható méretek:  
15, 25, 35, 50, 75, 100, 150



Retorta égőfej

### ELSŐDLEGES TÜZELŐANYAG



BORSÓSZÉN

Recalart **Premium Lux** kazán vezérlés  
**MultiFun** távfelügyeletet is biztosító  
kiegészítővel (opcionális)



**5** ÉV

GARANCIA A  
HŐCSERÉLŐRE

**8** mm

HŐCSERÉLŐ  
LEMEZVASTAGSÁG

**88**%<sub>5</sub>

TERMIKUS  
HATÁSFOK



Csőves hőcserélők



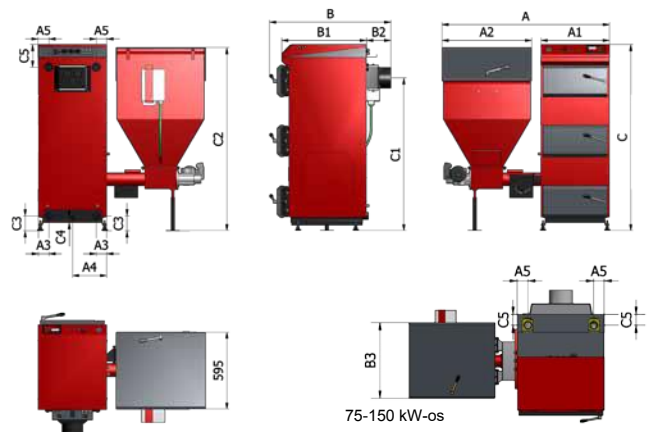
Kerámia kazalízátor



Öntvény retorta égőfej



Kazán szintező lábak



## Kazán előnyei:

- 5 év garancia a hőcserélő tömítettségére
- a kazántest kiváló minőségű 8 mm vastagságú acélból készült
- változtatható az ajtónyitás iránya
- a kazánburkolat és tüzelőanyagtartály porfestéssel készül
- időjárás követő üzemmód
- automata tél/nyár üzemmód váltás kültéri hőmérő használatával
- 2 db fűtőkör és egy HMV kör egymástól függetlenül vezérelhető
- motoros 4 utas szeleppel visszatérő hőmérséklet szabályozás
- szobatermosztát csatlakoztatási lehetőség
- PID vezérlés lehetősége (3 lépcsős modulációs teljesítmény)
- alacsony károsanyag kibocsátás

	DRACO 15	DRACO 25	DRACO 35	DRACO 50	DRACO 75	DRACO 100	DRACO 150
A	1290	1290	1330	1450	1645	2000	2150
B	930	930	940	1145	1140	1440	1580
C	1335	1395	1480	1650	1900	1930	1970
A1	530	530	600	660	770	860	1105
A2	695	695	695	695	695	1035	1035
B1	635	655	655	860	820	915	1100
B2	190	190	190	190	210	390	390
B3	600	600	600	605	645	960	960
C1	1075	1135	1220	1380	1550	1560	1610
C2	1360	1370	1350	1500	1570	1745	1880
C5	185	180	180	190	105	95	95
A5	80	80	80	90	105	95	95
C3	70	70	75	75	55	45	65
A3	80	80	80	90	95	70	100
C4	55	60	65	60	40	60	65
A4	265	265	300	330	385	430	550

[mm]

## MŰSZAKI PARAMÉTEREK

		M.e.	DRACO 15	DRACO 25	DRACO 35	DRACO 50	DRACO 75	DRACO 100	DRACO 150
NÉVLEGES TELJESÍTMÉNY	BORSÓSZÉN	kW	15	24	34	50	75,8	100	130
HATÁSFOK	BORSÓSZÉN	%	87	86,3	86	84	86,8	85,3	88,5
TELJESÍTMÉNY TARTOMÁNY	BORSÓSZÉN	kW	4,5÷15	7,2÷24	10,2÷34	15÷50	22,7÷75,8	30÷100	39÷130
SÚLY		kg	424	447	506	711	886	1056	1410
HŐCSERÉLŐ FELÜLET		m <sup>2</sup>	2,3	2,7	3,7	5,7	9	11,8	15,5
KAZÁNVTÉR MÉRETE		dm <sup>3</sup>	90	100	135	210	220	335	600
AJÁNLOTT KÉMÉNYHUZAT		Pa	10÷20	10÷20	15÷25	20÷30	20÷30	25÷35	35÷45
MAXIMÁLIS ÜZEMI NYOMÁS		bar				1,5			
BEKÖTÉSI MÉRET		Js		G 1 1/2"			G 2"		
KAZÁN MÉRETE	SZÉLESSÉG	mm	1290	1290	1330	1450	1645	2000	2150
	MÉLYSÉG	mm	930	930	940	1145	1140	1440	1580
	MAGASSÁG*	mm	1335*	1395*	1480*	1650*	1900	1930	1970
KÉMÉNYCSONK ÁTMÉRŐ		mm		160		200		250	
KÉMÉNY BEKÖTÉSI MAGASSÁG		mm	1075	1135	1220	1380	1550	1560	1610
TÜZELŐANYAG TARTÁLY ÜRTARTALOM (OPCIONÁLIS)		dm <sup>3</sup>		230 (320)		320 (920)		920	
VILLAMOS ENERGIAFOGYASZTÁS BEHORDÓCSIGA / VENTILÁTOR		W		90/85		90/170	180/170	360/340	

## ALAPFELSZERELTSÉG

- kerámia katalizátor
- időjárás követő vezérlés és hőérzékelők
- kazán tisztító kellekek
- biztonsági tűzoltótartály (tüzelőanyag tárolóra)
- kazán szintező lábak

## RENDELHETŐ OPCIÓK

- füstgáz hőmérő
- WOMIX négyutas keverőszelep
- keverőszelep működtető motor
- DBV-1 kombi hűtő termostatikus szelep
- MultiFun vezérlés webes eléréssel

\* A megadott kazán magasság méretek az állítható lábak nélkül értendők.