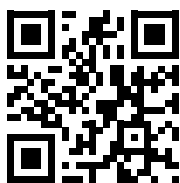


## DRACO DUO ECO

Kettős tűzterű lemezkazán  
automata égőfejjel aprítékhoz és pellethez

Választható méretek  
16, 30



Égőfej aprítékhoz és pellethez

### ELSŐDLEGES TÜZELŐANYAG



APRÍTÉK



PELLET

### MÁSODLAGOS TÜZELŐANYAG



HASÁBFA

### ESTYMA IGNEO Slim KAZÁNVEZÉRLÉS



5 ÉV

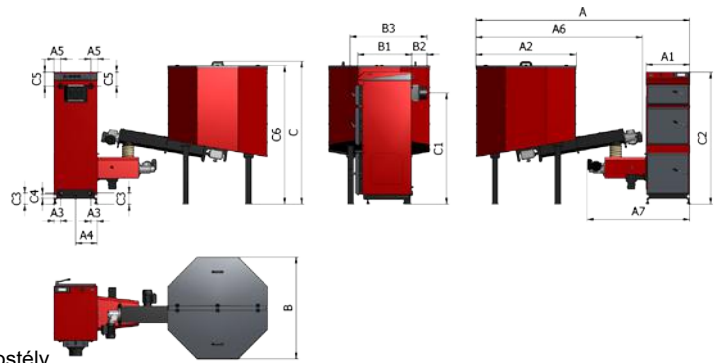
GARANCIA A  
HŐCSERÉLŐRE

8 mm

HŐCSERÉLŐ  
LEMEZVASTAGSÁG

92%

TERMIKUS  
HATÁSFOK



### Kazán előnyei:

- 5 év garancia a hőcserélő tömítettségére
- alacsony károsanyag kibocsátás
- **VIDE Room** szobatermosztát csatlakoztatási lehetőség (opcionális)
- fotoszenzoros lángellenőrzés
- másodlagos tüztér vizes rostéllyal
- automatikus égőfej tisztítás (opcionális)
- motoros 4 utas szeleppel visszatérő hőmérséklet szabályozás
- teljesen automata kazán működés (automata begyújtás és kioltás)
- a kazántest kiváló minőségű 8 mm vastagságú acélból készül
- változtatható az ajtónyitás iránya
- a kazánburkolat és tüzelőanyagtartály porfestéssel készül
- modulációs kazánműködés - **Fuzzy Logic II generáció**
- távvezérlés lehetősége **VIDE Net** modul használatával (opcionális)
- modulokkal tovább bővíthető a körök száma: akár 16 fűtőkör + 2 HMV kör (opcionális)
- a fűtőkörök egymástól függetlenül programozhatóak - "időprogram"

### DRACO DUO ECO 16 DRACO DUO ECO 30

	DRACO DUO ECO 16	DRACO DUO ECO 30
A	2600	2670
B	1235	1235
C	1710	1710
A1	530	600
A2	1215	1215
B1	655	655
B2	120	120
B3	900	900
C1	1295	1295
C2	1545	1545
C5	180	175
A5	80	80
C3	75	75
A3	80	80
C4	65	65
A4	265	300
C6	1670	1670
A7	1245	1315

K	T	K	.e.	DRACO DUO ECO 16	DRACO DUO ECO 30
Névleges teljesítmény	357□		kW	15	30
	PELET		kW	16,5	32
Hatásfok	APR T K		%	88	88
	PELET		%	92	90
Teljesítmény tartomány	APR T K		kW	4,5 ÷ 15	9 ÷ 30
	PELET		kW	4,9 ÷ 16,5	9,6 ÷ 32
Tömeg			kg	431 / 229	501 / 229
Hőcserélő felület			m <sup>2</sup>	3,2	3,7
Kazánvíztér mérete			dm <sup>3</sup>	90	100
Ajánlott kéményhuzat			Pa		10÷20
Maximális üzemi nyomás			bar		1,5
Bekötési méret			Js		G 1 1/2"
Kazán méretek	szélesség		mm	2600	2670
	mélység		mm	1235	1235
	magasság*		mm	1710	1710
Kéménycsonk átmérő			mm	160	
Kémény bekötési magasság*			mm	1295	1295
Tüzelőanyag tartály űrtartalom			dm <sup>3</sup>	1000	
Villamos energiafogyasztás behordócsiga/ventilátor/gyújtóelektród/behordócsiga			W	290/85/300/370	

### ALAP ELS ERELT S G

- kerámia katalizátorok
- ESTYMA IGNEO vezérlés
- kazán takarító készlet
- menetes lábak a kazán szintezéséhez

### D T K

- automata működésű égőfej tisztító mechanizmus
- külső hőmérséklet érzékelő
- füstgáz hőmérő
- WOMIX négyutas keverőszelep
- keverőszelep működtető motor
- DBV-1 kombi termostatikus hűtőszelep
- hőmérséklet szabályozó
- V D
- V D T

\* megadott kazán magasság méretek az állítható lábak nélkül értendők

\*\* teljes szélesség függ a tüzelőanyag tároló kazántól mért távolságától melyeket egy fle ibilis cső köt össze