



KOMFORT

MODEL 12, 18, 23

Pellet

| | | | | |
|-----------------------|---------------------------|---------------------------|---------------------|------------------|
| EKO projekt | 5 osztály | 5 év | 6 mm | 90,6 % |
| ECODESIGN 2020 | SZABVÁNY EN 303-5:2012 | GARANCIA A HŐCSERÉLŐRE | LEMEZ- VASTAGSÁG | HATÁSFOK |



FIREBLAST automata
pellet égőfej
mozgórostéllyal

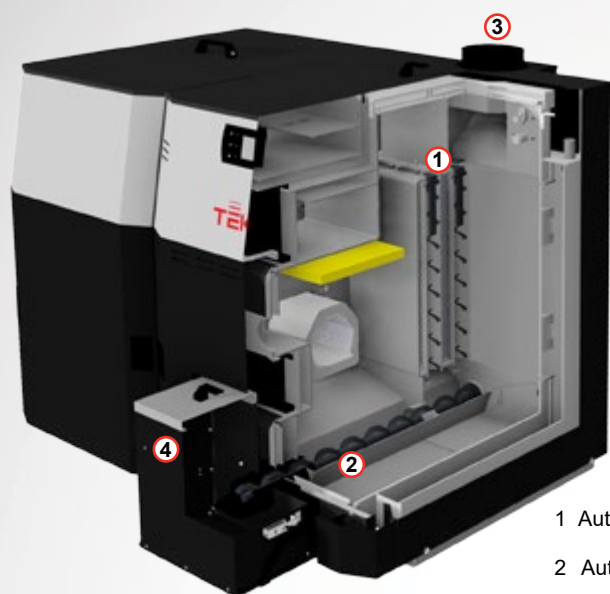
ESTYMA TOUCH vezérlés
színes érintőkijelzővel



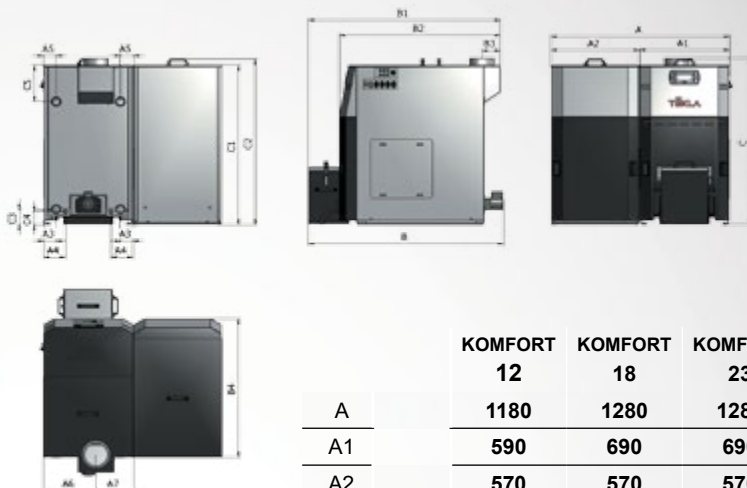
A PROSPEKTUSBAN SZEREPLŐ KÉPEK CSAK ILLUSZTRÁCIÓK.
A FENTI KÉP A KOMFORT 18 TÍPUS TÁBRÁZOLJA.

A saját fejlesztésű, automata KOMFORT kazán sorozatot a TEKLA azzal a céllal hozta létre, hogy minimalizálja a kazán karbantartás igényét. A kazán alapkivitelben megfelelő időközönként automatikus hamu kihordással és hőcsereelő tisztítással biztosítja felhasználójának a maximális komfortot és hatásfokot.

A kis méretek, különösen a magasság és a kazán tetejére helyezett füstgázkivezetés, számos lehetőséget kínálnak arra, hogy még egy kis kazánházba is beépíthető legyen a kazán.



- 1 Automata hőcserélő tisztítás
- 2 Automata hamu kihordás
- 3 Felső füstgáz kivezetés
- 4 Hamutartály



Kazán tulajdonságai:

- 5. osztály a hatékonyság és a kibocsátás szempontjából, a PN-EN 303-5: 2012 és az Ekoprojekt szerint
- A hőcserélő automatikus tisztítása és hamu eltávolítása
- Alacsony energiafogyasztás - A + energiaosztály
- 5 éves garancia a kazáncserélő tömítettségére, az éves, kötelező karbantartások elvégzése nélkül
- Teljesen porfestékkel festett kazán- és tartály burkolatok
- Az üzemanyagmennyiség jelzése kétféle módon (érzékelővel - opció) vagy alapvetően fogyasztásmérés útján becsülve
- Vezeték nélküli VIDE Room RG helyiségérzékelő csatlakoztatásának lehetősége (opció)
- Teljesen automatikus kazánüzem (automatikus tüzelés, oltás és tisztítás)
- Lángszabályozó fényérzékelővel
- A kazán működésének teljes modulálása - 3. generációs Fuzzy Logic
- EILC algoritmus megtanulása
- Vezérelhetőség a VIDE Net modulal (opció)
- 2 fűtőkör, melegvíz és egy puffer vezérlése
- A vezérlőmodul 4 fűtőkörre történő kiterjesztésének lehetősége
- Az összes fűtőkör működési idejének független beállítása - úgynevezett időprogram

| | KOMFORT 12 | KOMFORT 18 | KOMFORT 23 |
|----|------------|------------|------------|
| A | 1180 | 1280 | 1280 |
| A1 | 590 | 690 | 690 |
| A2 | 570 | 570 | 570 |
| A3 | 85 | 85 | 85 |
| A4 | 145 | 145 | 145 |
| A5 | 85 | 85 | 85 |
| A6 | 340 | 345 | 345 |
| A7 | 240 | 345 | 345 |
| B | 1285 | 1285 | 1285 |
| B1 | 1240 | 1240 | 1240 |
| B2 | 1040 | 1040 | 1040 |
| B3 | 120 | 120 | 120 |
| B4 | 935 | 935 | 935 |
| C | 1120 | 1120 | 1320 |
| C1 | 1075 | 1075 | 1275 |
| C2 | 1125 | 1125 | 1325 |
| C3 | 105 | 105 | 105 |
| C4 | 90 | 90 | 90 |
| C5 | 250 | 250 | 250 |

| MŰSZAKI PARAMÉTEREK | M.e. | KOMFORT 12 | KOMFORT 18 | KOMFORT 23 |
|--|-----------------|------------|------------|------------|
| NÉVLEGES TELJESÍTMÉNY | | 12 | 18 | 23 |
| HATÁSFOK | % | 89 | 90,6 | 90,6 |
| TELJESÍTMÉNY TARTOMÁNY | kW | 3,6 ÷ 12 | 5,4 ÷ 18 | 6,9 ÷ 23 |
| EMISSZIÓS OSZTÁLY | - | 5 | 5 | 5 |
| EKOPROJEKT | - | IGEN | IGEN | TAK |
| ENERGIAHATÉKÉNYOSÁGI BESOROLÁS | - | A+ | A+ | A+ |
| TÖMEG | kg | 484 | 534 | 605 |
| HŐCSERÉLŐ FELÜLET | m ² | 1,9 | 2,5 | 3,2 |
| KAZÁN VÍZTÉRFOGAT | dm ³ | 110 | 130 | 190 |
| SZÜKSÉGES KÉMÉNYHUZAT | Pa | | 10 ÷ 20 | |
| MAXIMÁLIS ÜZEMI NYOMÁS | bar | | 1,5 | |
| CSATLAKOZÓCSONK MÉRETE | Js | | G 1 ½" | |
| KAZÁN KÜLSŐ MÉRETEI | SZÉLESSÉG | mm | 1155 | 1255 |
| | MÉLYSÉG | mm | 1260 | 1260 |
| | MAGASSÁG * | mm | 1120 | 1120 |
| KÉMÉNY BEKÖTŐCSŐ ÁTMÉRŐ | mm | | 160 | |
| KÉMÉNY BEKÖTÉSI MAGASSÁG | mm | 1120 | 1120 | 1320 |
| TÜZELŐANYAG TARTÁLY TÉRFOGAT | dm ³ | 115 | 115 | 180 |
| VILLAMOSENERGIA FOGYASZTÁS MOTOR/VENTILÁTOR/GYÚJTÓ | W | | 100/45/300 | |

* A fenti magasság méret a szintezőlábak nélkül értendő.

ALAPFELSZERELTSÉG

- a hőcserélő automatikus tisztítása
- automatikus hamu kihordás
- hamutartály
- kerámia katalizátorok
- ESTYMA IGNEO TOUCH vezérlés
- kültéri hőmérséklet-érzékelő
- kellékek a kazán tisztításához
- lábak a kazán szintjének beállításához

RENDELHETŐ OPCÍÓK

- füstgáz hőmérő
- WOMIX négyutas keverőszelep
- keverőszelep működtető motor
- kétfunkciós, termosztatikus hűtőszelep, DBV-1
- VIDE ROOM - grafikus szobai vezérlő
- VIDE NET - internetes kazánvezérlés
- SMARTFLOW - huzatszabályozó