

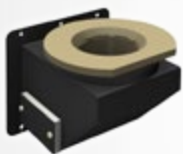
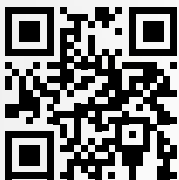


DRACO D

MODEL 15, 25, 50

Feketeszén

EKO projekt	5 osztály	5 év	8 mm	91 %
ECODESIGN 2020	SZABVÁNY EN 303-5:2012	GARANCIA A HŐCSERÉLŐRE	LEMEZ- VASTAGSÁG	HATÁSFOK



Öntvény retorta
égőfej

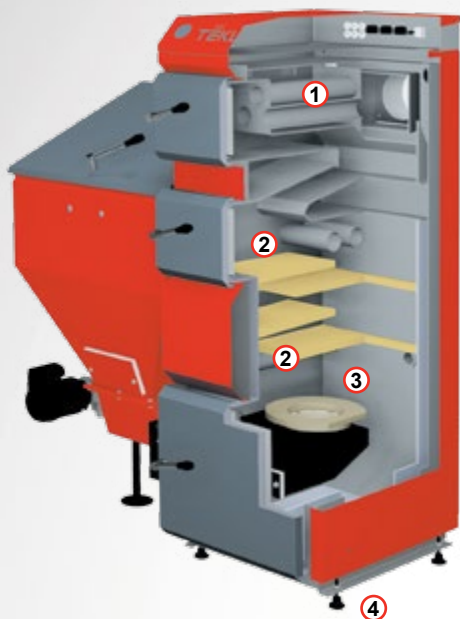


SELECT
Kazánvezérlés
fűtési és HMV szabályozás

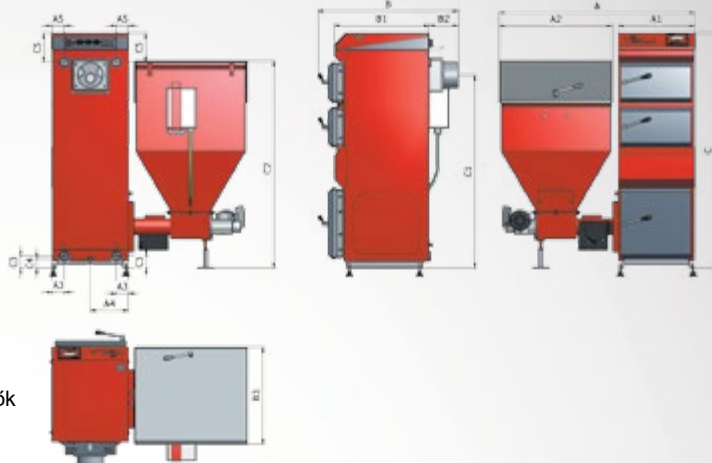


A katalógusban feltüntetett képek csak illusztrációk..
A kép a Draco D 25 típust ábrázolja.

A DRACO D kazán tartós, öntöttvas égőfejjel van felszerelve, amelybe egy tartályból behordósíga segítségével került a tüzelőanyag. Ez a felhasználó számára a minimális erőfeszítéssel magas üzemeltetési kényelmet biztosít. A nagyon hatékony és tartós kazán hőcserélő kiváló minőségű, 8 mm vastag tanúsított acélból készül. A hőcserélő felső részén található nagy ellenőrző nyílás lehetővé teszi a kazán egyszerű és gyors tisztítását. A kazán megfelelő működését egy nagy, olvasható LCD képernyővel rendelkező elektronikus szabályozó vezérli. A kazán két védelmi rendszerrel van ellátva, ezzel megakadályozva a hő visszatérését az üzemanyagtartályba.



- 1 Csöves hőcserélők
- 2 Kerámia katalizátorok
- 3 Retorta öntvény égőfej
- 4 Szintezőlábak az egyszerűbb telepítéshez



Kazán tulajdonságok:

- 5. osztály a hatékonyság és a károsanyag kibocsátás szempontjából, a PN-EN 303-5: 2012 szabvány és az Ekoprojekt szerint
- 5 éves garancia a kazán hőcserélő tömítettségére
- Kazán hőcserélő kiváló minőségű 8 mm vastag acélból készül
- A kazánburkolat és a tartály teljesen porfestékkel festett
- Kazánvezérlés időjárás követő funkcióval
- Automatikus nyári / téli váltás, elektronikus érzékelővel vezérelt
- 2 db szobatermosztát csatlakoztatásának lehetősége
- Internet modul csatlakoztatásának lehetősége
- PID algoritmus a kazán teljesítményének modulálására
- Két kör vezérlése keverőszelepekkel plusz HMV-kör
- Az üzemanyagszint-mutató a NANO-val együttműködve lehetővé teszi, hogy ritkábban kelljen a kazánházat látogatni
- A visszatérő hőmérséklet sz. bályozásának lehetősége a négyutas motoros keverőszelep működtetésével

	DRACO D 15	DRACO D 25	DRACO D 50
A	1210	1270	1470
A1	470	530	660
A2	695	695	730
A3	75	80	88
A4	235	265	330
A5	75	80	85
B	900	900	1145
B1	580	655	860
B2	190	120	190
B3	605	605	640
C	1440	1545	1640
C1	1180	1290	1380
C2	1270	1390	1400
C3	75	75	75
C4	60	65	60
C5	180	180	185

[mm]

MŰSZAKI PARAMÉTEREK	M.e.	DRACO D 15	DRACO D 25	DRACO D 50	
NÉVLEGES TELJESÍTMÉNY	kW	15	25	49	
HATÁSFOK	%	91	90	91	
TELJESÍTMÉNY TARTOMÁNY	kW	4,5 ÷ 15	7,5 ÷ 25	14,7 ÷ 49	
EMISSZIÓS OSZTÁLY	-	5	5	5	
ÉKOPROJEKT	-	IGEN	IGEN	TAK	
ENERGIAHATÉKÉNYSGÁI BESOROLÁS	-	B	C	B	
TÖMEG	kg	396	510	758	
HŐCSERÉLŐ FELÜLET	m ²	2,5	3,3	6,1	
KAZÁN VÍZTÉR	dm ³	75	125	225	
SZÜKSÉGES KÉMÉNYHUZAT	Pa	15 ÷ 25		20 ÷ 30	
MAXIMÁLIS ÜZEMI NYOMÁS	bar	1,5			
CSATLAKOZÓCSONK MÉRETE	Js	G 1 ½"			
KAZÁN KÜLMÉRETEK	SZÉLESSÉG	mm	1210	1270	1470
	MÉLYSÉG	mm	900	900	1145
	MAGASSÁG *	mm	1440	1545	1640
KÉMÉNY BEKÖTŐCSŐ ÁTMÉRŐ	mm	160			
KÉMÉNY BEKÖTÉSI MAGASSÁG *	mm	1180	1290	1380	
TÜZ ANYAG TARTÁLY TÉRFOGAT	dm ³	230		320	
VILLAMOSENERGIA FOGYASZTÁS HAJTÓMOTOR / VENTILÁTOR	W	90/85		90/170	

* A magasság méretek a szintezőlábak nélkül vannak megadva, melyek lehetővé teszik a kazán finombeállítását.

ALAPFELSZERELTSÉG

- kerámia katalizátorok és acél terelőlemezek
- időjárás-követő szabályozó a hozzá tartozó érzékelővel
- kazán tisztításához szükséges tartozékok
- műanyag "tűzoltó" tartály, mely a tüzelőanyag meggyulladásának megakadályozására szolgál a tűz.anyag tartályban
- szintező lábak a kazán alján

OPCIONÁLIS FELSZERELTSÉG

- füstgáz hőmérő
- WOMIX négyutas keverőszelep
- keverőszelep működtető motor
- kétfunkciós, termosztatikus hűtőszelep, DBV-1